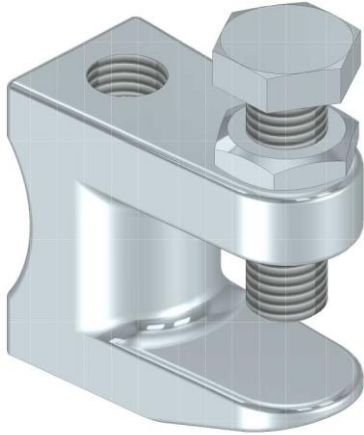


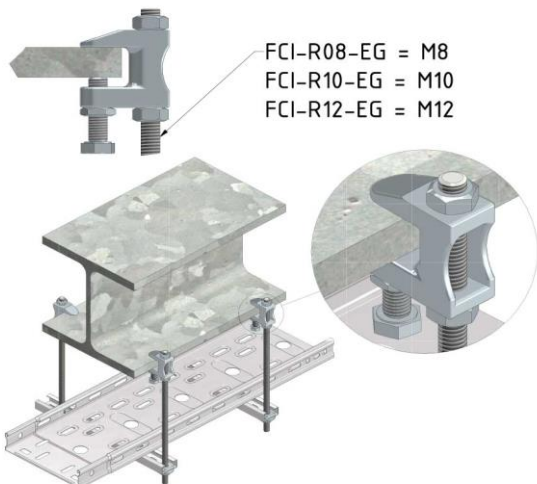
Fiche technique

FCI (Clamme bride profil en I)



Exécution:		Galvanisation électrolytique						
Produit	Numéro	Hauteur (mm)	Largeur (mm)	Longueur (mm)	Dim A (mm)	Fmax (kN)	Unité	Emballage (unité)
FCI-R08-EG	10220	0	8	0	M8		ST	50
FCI-R10-EG	10221	0	10	0	M10		ST	50
FCI-R12-EG	10222	0	12	0	M12		ST	50

Instruction de montage:

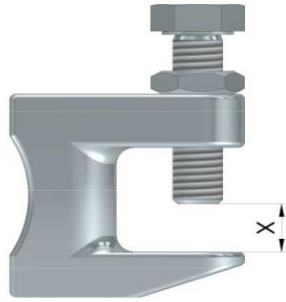


Charge pratique:

Standard: IEC61537

Charge max: -

Compatibilité:



FCI-R08-EG => 3 < X < 18

FCI-R10-EG => 4 < X < 19

FCI-R12-EG => 4 < X < 26

Information supplémentaire:

Couplage avec: ROD

Liaison équipotentielle: IEC61537

Déclaration de conformité EC: EC directive 2014/35/EU (Low voltage) as modified by directive 93/68/EEC (CE marking)

EG

Galvanisé électrolytique (EN ISO 2081) EG (electro galvanised)

Les produits galvanisés électrolytiques sont généralement employés dans des endroits où une pollution chimique limitée est possible, comme par exemple des bureaux, des bâtiments industriels, des parkings couverts et analogues.

La galvanisation électrolytique se différencie de la galvanisation à chaud en ce que la couche de zinc est formée ici par électrolyse. Il n'y a dès lors pas d'effet thermique sur l'acier, capable de former des couches d'alliage. De même, les épaisseurs de couche de 6-8 µm (microns) sont plus faibles qu'avec la galvanisation à chaud. Avant la galvanisation elle-même, l'acier traverse une série d'étapes de prétraitement permettant de garantir une adhérence optimale (étapes de dégraissage, décapage, bain acide, rinçages, ...).

Après la galvanisation proprement dite, la couche de zinc subira une passivation et recevra une couche de bichromate, puis un rinçage à l'eau déminéralisée. Les avantages de la galvanisation électrolytique comprennent notamment l'absence de déformations thermiques, idéale pour les pièces d'assemblages, une finition uniforme et lisse avec un fort brillant, une bonne conductibilité électrique, l'absence de coulures et de piqûres

Application selon la résistance contre la corrosion:

Classes de corrosion selon EN ISO 12994

Classe de corrosion	Corrosion Atmosphérique	Environnement intérieur	Air libre	Traitement de surface
C1	<0,1µm	Locaux chauffés avec atmosphère sèche: bureaux, écoles, magasins et hôtels.		Galvanisation électrolytique selon EN ISO 2081
C2	0,1 - 0,7µm	Bâtiments non chauffés avec température et humidité de l'air variables: halls de sports, entrepôts, magasins.	Environnement rural où une faible pollution est possible.	Galvanisation Sendzimir selon EN 10327 – EN 10143
C3	0,7 - 2µm	Locaux avec faible pollution de l'air et humidité de l'air modérée à cause de processus industriels: halles de production.	Environnements avec industrie légère et pollution de l'air modérée. Zones avec légères influences maritimes et zones résidentielles.	Galvanisation à chaud (Hot-dip) selon EN ISO 1461
C4	2 - 4µm	Locaux avec forte pollution de l'air et humidité de l'air élevée à cause de processus industriels: industrie chimique, piscines, chantiers navals.	Zones industrielles et environnement maritime avec teneur en sel modérée.	Galvanisation à chaud (Hot-dip) selon EN ISO 1461 Poudrage selon EN ISO 12944
C5-I	4 - 8µm	Bâtiments avec condensation permanente et forte pollution de l'air.	Zones industrielles avec atmosphère agressive et humidité de l'air élevée.	Duplex (Galvanisation à chaud + poudrage) Acier inoxydable AISI 316L
C5-M	4 - 8µm	Environnement maritime et offshore avec taux d'humidité élevé et haute teneur en sel.	Zones industrielles avec atmosphère agressive et humidité de l'air élevée.	Duplex (Galvanisation à chaud + poudrage)

Classification pour la résistance contre la corrosion selon IEC61537

Classe	Référence – Matériau et finition
0(a)	Aucun
1	Revêtement électrolytique d'épaisseur minimale 5 µm
2	Revêtement électrolytique d'épaisseur minimale 12 µm
3	Prégalvanisé avec grade 275 de la EN 10327 et de la EN 10326
4	Prégalvanisé avec grade 350 de la EN 10327 et de la EN 10326
5	Postgalvanisé avec un revêtement de zinc d'épaisseur moyenne (minimale) 45 µm selon l'ISO 1461 pour l'épaisseur de zinc uniquement
6	Postgalvanisé avec un revêtement de zinc d'épaisseur moyenne (minimale) 55 µm selon l'ISO 1461 pour l'épaisseur de zinc uniquement
7	Postgalvanisé avec un revêtement de zinc d'épaisseur moyenne (minimale) 70 µm selon l'ISO 1461 pour l'épaisseur de zinc uniquement
8	Postgalvanisé avec un revêtement de zinc d'épaisseur moyenne (minimale) 85 µm selon l'ISO 1461 pour l'épaisseur de zinc uniquement (communément acier à forte teneur en silicone)
9A	Acier inoxydable fabriqué pour ASTM: A 240/A 240M – 95a désignation S30400 ou grade 1-4301 de la EN 10088 sans traitement postérieur (b)
9B	Acier inoxydable fabriqué pour ASTM: A 240/A 240M – 95a désignation S31603 ou grade 1-4404 de la EN 10088 sans traitement postérieur (b)
9C	Acier inoxydable fabriqué pour ASTM: A 240/A 240M – 95a désignation S30400 ou grade 1-4301 de la EN 10088 avec traitement postérieur (b)
9D	Acier inoxydable fabriqué pour ASTM: A 240/A 240M – 95a désignation S31603 ou grade 1-4404 de la EN 10088 avec traitement postérieur (b)

(a) Pour les matériaux ne possédant pas de classification déclarée pour la résistance contre la corrosion.

(b) Le procédé de traitement postérieur est employé pour améliorer la protection contre la corrosion due à la présence de craquelures et contre la contamination par d'autres aciers.