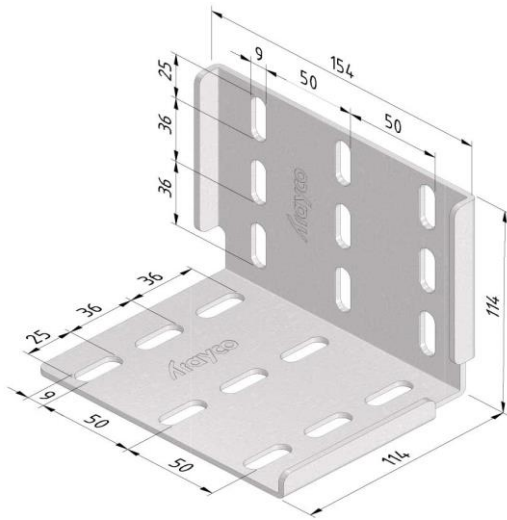


Fiche technique

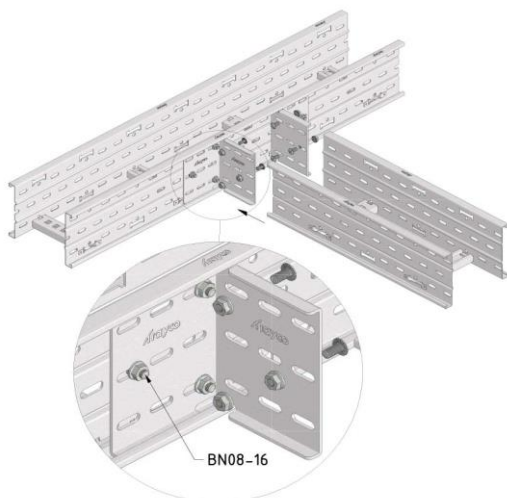
CLF160-BR (Dérivation CLF160)



Exécution: Ultra galva								
Produit	Numéro	Hauteur (mm)	Largeur (mm)	Longueur (mm)	Dim A (mm)	Fmax (kN)	Unité	Emballage (unité)
CLF160-BR-UG	17770	160	0	0			ST	10

Exécution: Duplex								
Produit	Numéro	Hauteur (mm)	Largeur (mm)	Longueur (mm)	Dim A (mm)	Fmax (kN)	Unité	Emballage (unité)
CLF160-BR-DU	18043	160	0	0			ST	10

Instruction de montage:



Charge pratique:

Standard: -
Charge max: -

Diagramme de charge: -

Information supplémentaire:

Couplage avec: BN08-16

Liaison équipotentielle: IEC61537

Déclaration de conformité EC: EC directive 2014/35/EU (Low voltage) as modified by directive 93/68/EEC (CE marking)

UG

ULTRA GALVA (UG)

est un revêtement métallique hautement performant qui offre une protection de surface optimale dans une grande variété d'environnements agressifs et exigeants, à l'intérieur comme à l'extérieur. L'alliage unique de petites quantités de magnésium et/ou aluminium dans le bain de zinc offre une protection ULTRA avec un effet d'auto-guérison. Alors que le zinc est essentiel pour la protection cathodique, le magnésium empêche la rouille rouge. La couche de passivation qui vient en-dessous, crée un scellage qui ralentit les premières traces de rouille blanche.

ULTRA GALVA offre un certain nombre d'avantages par rapport à la finition traditionnelle de galvanisation à chaud.

- la couche de passivation offre un niveau de protection supérieur. Par conséquent, ULTRA GALVA, étant cathodique, s'auto-guérît en cas de rayures, de bords ou de perforations. Par rapport à la galvanisation à chaud, les produits restent très droits, aucune déviation n'apparaît ni flux ni taches.
 - peut facilement être traité à froid sans aucun risque sur les flocons grâce à la parfaite adhérence du revêtement sur le métal.
 - aucune broche zinc n'apparaît, ce qui permet d'installer les câbles de manière rapide en évitant tout risque d'endommagement des câbles ou de blessures des travailleurs.
 - ne demande pas d'entretien continu ni d'actions de post-peinture grâce à la durée de vie plus longue.
 - trois fois moins de zinc est appliqué par rapport à la finition par la galvanisation à chaud. Il y a donc moins d'impact sur les ressources naturelles et moins de pollution. De plus, son processus de production génère moins d'émissions de CO2 et ULTRA GALVA est 100% recyclable.
- ULTRA GALVA est donc une alternative variée écologique de grande valeur en comparaison avec l'acier inoxydable et la galvanisation-à-chaud traditionnelle !

DU

Revêtement Duplex DU (duplex coated)

Dans des applications où une résistance à la corrosion extrêmement élevée est exigée, par exemple la pétrochimie, les applications maritimes, nous conseillons toujours d'utiliser un revêtement duplex. Un revêtement duplex est composé d'une galvanisation à chaud, suivie par un revêtement de poudre (en une ou deux couches).

Les essais montrent que les pièces zinguées avec un revêtement de poudre (d'époxy) offrent une résistance à la corrosion jusqu'à 2,5 fois supérieure à la somme des durées de vie des deux systèmes séparément. Exemple: la durée de vie de la galvanisation à chaud est de 10 ans, celle du revêtement époxy 5 ans, et en combinant les deux on peut atteindre une durée de vie de 37 ans. Le surcoût d'un revêtement duplex se justifie donc en général aisément au regard du coût de l'entretien régulièrement répété pendant toutes ces années. (voir ci-dessous sous Galvanisation à chaud)

Application selon la résistance contre la corrosion:

Classes de corrosion selon EN ISO 12994

Classe de corrosion	Corrosion Atmosphérique	Environnement intérieur	Air libre	Traitement de surface
C1	<0,1µm	Locaux chauffés avec atmosphère sèche: bureaux, écoles, magasins et hôtels.		Galvanisation électrolytique selon EN ISO 2081
C2	0,1 - 0,7µm	Bâtiments non chauffés avec température et humidité de l'air variables: halls de sports, entrepôts, magasins.	Environnement rural où une faible pollution est possible.	Galvanisation Sendzimir selon EN 10327 – EN 10143
C3	0,7 - 2µm	Locaux avec faible pollution de l'air et humidité de l'air modérée à cause de processus industriels: halles de production.	Environnements avec industrie légère et pollution de l'air modérée. Zones avec légères influences maritimes et zones résidentielles.	Galvanisation à chaud (Hot-dip) selon EN ISO 1461
C4	2 - 4µm	Locaux avec forte pollution de l'air et humidité de l'air élevée à cause de processus industriels: industrie chimique, piscines, chantiers navals.	Zones industrielles et environnement maritime avec teneur en sel modérée.	Galvanisation à chaud (Hot-dip) selon EN ISO 1461 Poudrage selon EN ISO 12944
C5-I	4 - 8µm	Bâtiments avec condensation permanente et forte pollution de l'air.	Zones industrielles avec atmosphère agressive et humidité de l'air élevée.	Duplex (Galvanisation à chaud + poudrage) Acier inoxydable AISI 316L
C5-M	4 - 8µm	Environnement maritime et offshore avec taux d'humidité élevé et haute teneur en sel.	Zones industrielles avec atmosphère agressive et humidité de l'air élevée.	Duplex (Galvanisation à chaud + poudrage)

Classification pour la résistance contre la corrosion selon IEC61537

Classe	Référence – Matériau et finition
0(a)	Aucun
1	Revêtement électrolytique d'épaisseur minimale 5 µm
2	Revêtement électrolytique d'épaisseur minimale 12 µm
3	Prégalvanisé avec grade 275 de la EN 10327 et de la EN 10326
4	Prégalvanisé avec grade 350 de la EN 10327 et de la EN 10326
5	Postgalvanisé avec un revêtement de zinc d'épaisseur moyenne (minimale) 45 µm selon l'ISO 1461 pour l'épaisseur de zinc uniquement
6	Postgalvanisé avec un revêtement de zinc d'épaisseur moyenne (minimale) 55 µm selon l'ISO 1461 pour l'épaisseur de zinc uniquement
7	Postgalvanisé avec un revêtement de zinc d'épaisseur moyenne (minimale) 70 µm selon l'ISO 1461 pour l'épaisseur de zinc uniquement
8	Postgalvanisé avec un revêtement de zinc d'épaisseur moyenne (minimale) 85 µm selon l'ISO 1461 pour l'épaisseur de zinc uniquement (communément acier à forte teneur en silicone)
9A	Acier inoxydable fabriqué pour ASTM: A 240/A 240M – 95a désignation S30400 ou grade 1-4301 de la EN 10088 sans traitement postérieur (b)
9B	Acier inoxydable fabriqué pour ASTM: A 240/A 240M – 95a désignation S31603 ou grade 1-4404 de la EN 10088 sans traitement postérieur (b)
9C	Acier inoxydable fabriqué pour ASTM: A 240/A 240M – 95a désignation S30400 ou grade 1-4301 de la EN 10088 avec traitement postérieur (b)
9D	Acier inoxydable fabriqué pour ASTM: A 240/A 240M – 95a désignation S31603 ou grade 1-4404 de la EN 10088 avec traitement postérieur (b)

(a) Pour les matériaux ne possédant pas de classification déclarée pour la résistance contre la corrosion.

(b) Le procédé de traitement postérieur est employé pour améliorer la protection contre la corrosion due à la présence de craquelures et contre la contamination par d'autres aciers.