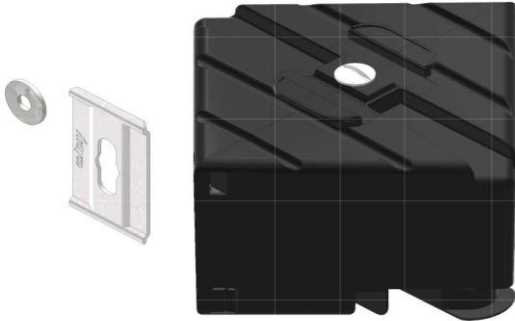


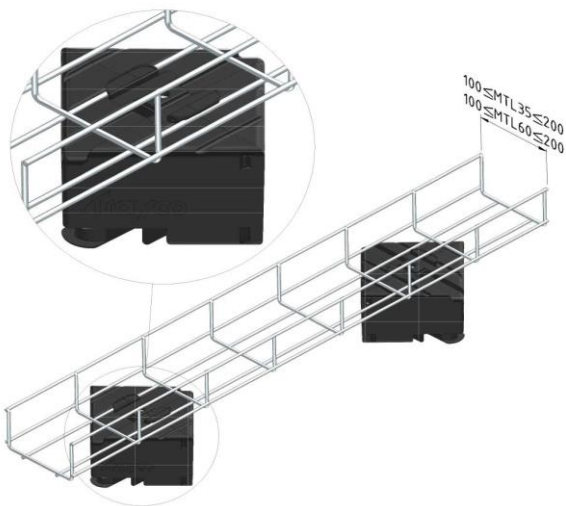
Fiche technique

CUBE (Etrier de fixation clipsable)



| Exécution: | | | | | | | | |
|----------------|--------|-----------------|-----------------|------------------|---------------|--------------|-------|----------------------|
| Produit | Numéro | Hauteur (mm) | Largeur (mm) | Longueur (mm) | Dim A (mm) | Fmax (kN) | Unité | Emballage (unité) |
| CUBE-SQ-110-PE | 17186 | 0 | 0 | 0 | | | ST | 15 |

Instruction de montage:

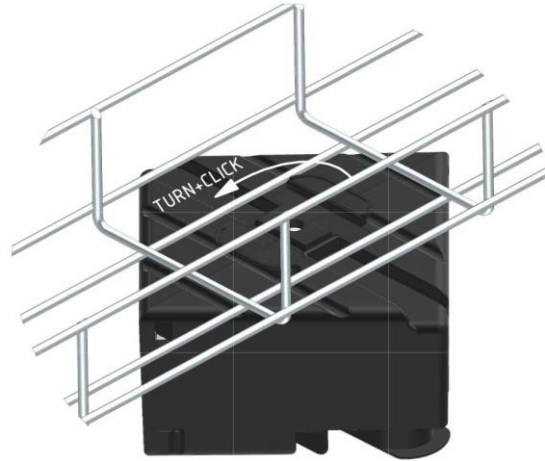


Charge pratique:

Standard: IEC61537

Charge max: -

Compatibilité:



Information supplémentaire:

Couplage avec: -

Liaison équipotentielle: IEC61537

Déclaration de conformité EC: EC directive 2014/35/EU (Low voltage) as modified by directive 93/68/EEC (CE marking)

PE

Application selon la résistance contre la corrosion:

Classes de corrosion selon EN ISO 12994

| Classe de corrosion | Corrosion Atmosphérique | Environnement intérieur | Air libre | Traitement de surface |
|---------------------|-------------------------|--|--|--|
| C1 | < 0,1µm | Locaux chauffés avec atmosphère sèche: bureaux, écoles, magasins et hôtels. | | Galvanisation électrolytique selon EN ISO 2081 |
| C2 | 0,1 - 0,7µm | Bâtiments non chauffés avec température et humidité de l'air variables: halls de sports, entrepôts, magasins. | Environnement rural où une faible pollution est possible. | Galvanisation Sendzimir selon EN 10327 – EN 10143 |
| C3 | 0,7 - 2µm | Locaux avec faible pollution de l'air et humidité de l'air modérée à cause de processus industriels: halles de production. | Environnements avec industrie légère et pollution de l'air modérée. Zones avec légères influences maritimes et zones résidentielles. | Galvanisation à chaud (Hot-dip) selon EN ISO 1461 |
| C4 | 2 - 4µm | Locaux avec forte pollution de l'air et humidité de l'air élevée à cause de processus industriels: industrie chimique, piscines, chantiers navals. | Zones industrielles et environnement maritime avec teneur en sel modérée. | Galvanisation à chaud (Hot-dip) selon EN ISO 1461 Poudrage selon EN ISO 12944 |
| C5-I | 4 - 8µm | Bâtiments avec condensation permanente et forte pollution de l'air. | Zones industrielles avec atmosphère agressive et humidité de l'air élevée. | Duplex (Galvanisation à chaud + poudrage) Acier inoxydable AISI 316L |
| C5-M | 4 - 8µm | Environnement maritime et offshore avec taux d'humidité élevé et haute teneur en sel. | Zones industrielles avec atmosphère agressive et humidité de l'air élevée. | Duplex (Galvanisation à chaud + poudrage) |

Classification pour la résistance contre la corrosion selon IEC61537

| Classe | Référence – Matériau et finition |
|--|---|
| 0(a) | Aucun |
| 1 | Revêtement électrolytique d'épaisseur minimale 5 µm |
| 2 | Revêtement électrolytique d'épaisseur minimale 12 µm |
| 3 | Prégalvanisé avec grade 275 de la EN 10327 et de la EN 10326 |
| 4 | Prégalvanisé avec grade 350 de la EN 10327 et de la EN 10326 |
| 5 | Postgalvanisé avec un revêtement de zinc d'épaisseur moyenne (minimale) 45 µm selon l'ISO 1461 pour l'épaisseur de zinc uniquement |
| 6 | Postgalvanisé avec un revêtement de zinc d'épaisseur moyenne (minimale) 55 µm selon l'ISO 1461 pour l'épaisseur de zinc uniquement |
| 7 | Postgalvanisé avec un revêtement de zinc d'épaisseur moyenne (minimale) 70 µm selon l'ISO 1461 pour l'épaisseur de zinc uniquement |
| 8 | Postgalvanisé avec un revêtement de zinc d'épaisseur moyenne (minimale) 85 µm selon l'ISO 1461 pour l'épaisseur de zinc uniquement (communément acier à forte teneur en silicone) |
| 9A | Acier inoxydable fabriqué pour ASTM: A 240/A 240M – 95a désignation S30400 ou grade 1-4301 de la EN 10088 sans traitement postérieur (b) |
| 9B | Acier inoxydable fabriqué pour ASTM: A 240/A 240M – 95a désignation S31603 ou grade 1-4404 de la EN 10088 sans traitement postérieur (b) |
| 9C | Acier inoxydable fabriqué pour ASTM: A 240/A 240M – 95a désignation S30400 ou grade 1-4301 de la EN 10088 avec traitement postérieur (b) |
| 9D | Acier inoxydable fabriqué pour ASTM: A 240/A 240M – 95a désignation S31603 ou grade 1-4404 de la EN 10088 avec traitement postérieur (b) |
| <p>(a) Pour les matériaux ne possédant pas de classification déclarée pour la résistance contre la corrosion. (b) Le procédé de traitement postérieur est employé pour améliorer la protection contre la corrosion due à la présence de craquelures et contre la contamination par d'autres aciers.</p> | |