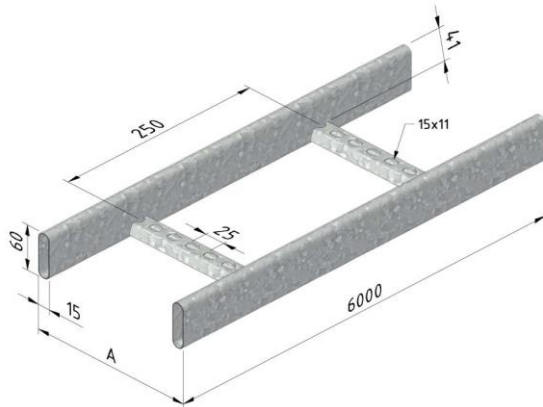


Produktinformation

CL60 (Kabelleiter CL60)



Ausführung:		Duplex beschichten						
Produkt	Nummer	Höhe (mm)	Breite (mm)	Länge (mm)	Maß A (mm)	Fmax (kN)	Einheit	Verpackung (Einheit)
CL60-200-6DU	10615	60	200	6000	200		M	6
CL60-300-6DU	10616	60	300	6000	300		M	6
CL60-400-6DU	10617	60	400	6000	400		M	6
CL60-500-6DU	10618	60	500	6000	500		M	6
CL60-600-6DU	10619	60	600	6000	600		M	6

Ausführung:		Tauchfeuerverzinkt						
Produkt	Nummer	Höhe (mm)	Breite (mm)	Länge (mm)	Maß A (mm)	Fmax (kN)	Einheit	Verpackung (Einheit)
CL60-200-6DG	10041	60	200	6000	200		M	6
CL60-300-6DG	10042	60	300	6000	300		M	6
CL60-400-6DG	10043	60	400	6000	400		M	6
CL60-500-6DG	10044	60	500	6000	500		M	6
CL60-600-6DG	10045	60	600	6000	600		M	6

Anwendungsbeispiel:

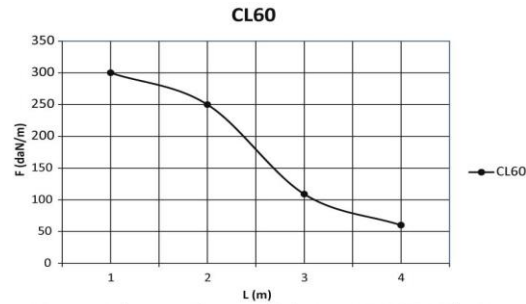
-

Belastbarkeit:

Standard: IEC61537

Max. Belastung: -

Belastungsdiagramm:



Werte aus Belastungsprüfungen nach der Norm IEC 61537, Prüftyp II.
Keine Verbindung bei erster und letzter Überspannung,
Endspannweite = 0.8xL, CL60-J-DG

F = die höchstzulässige Belastung pro Meter in daN/m
L = der Unterstützungsabstand in m

Values from loading tests as per the IEC 61537 standard, test type II.
No connection in the 1st and last span, end span = 0.8xL, CL60-J-DG

F = the max. permissible load per metre in daN/m
L = the distance between the supports in m

Zusätzliche Informationen:

Verbinder: CL60-J

Potentialausgleich: IEC61537

Konformitätserklärung CE: EC directive 2014/35/EU (Low voltage) as modified by directive 93/68/EEC (CE marking)

DU

Duplexbeschichten DU (duplex coated)

Bei Anwendungen, wo ein äußerst hoher Korrosionswiderstand gefordert wird, wie Petrochemie, maritime Anwendungen, raten wir unseren Kunden eine Duplexbeschichtung zu nutzen. Eine Duplexbeschichtung besteht aus einer Feuerverzinkung mit anschließender Pulverbeschichtung (gegebenenfalls zweischichtig).

Anhand von Untersuchungen wurde nachgewiesen, dass verzinkte Stücke mit einer (Epoxid-)Pulverbeschichtung einen Korrosionswiderstand aufweisen, der bis zu 2,5-mal höher ist als die Summe der Lebensdauer der beiden einzelnen Systeme.

Beispiel: Lebensdauer für Feuerverzinken 10 Jahre, Epoxidbeschichtung 5 Jahre, in Kombination lässt sich folglich eine Lebensdauer von bis zu 37 Jahren erhalten. Die Mehrkosten einer Duplexbeschichtung wiegen somit im Allgemeinen bei weitem die Kosten einer alle paar Jahre regelmäßig durchzuführenden Instandhaltung auf (siehe oben bei Feuerverzinken).

DG

Tauchfeuerverzinkt (EN ISO 1461) DG (dipped-galvanised)

Falls Kabeltragsysteme Witterungsverhältnissen und/oder aggressiven Stoffen (wie bei petrochemischen Anwendungen) ausgesetzt werden, erhalten diese eine zusätzliche Behandlung in Form einer Feuerverzinkung. Feuerverzinken wird auch Stückverzinken, Vollbadverzinken, Tauchverzinken oder Schmelztauchverzinken bzw. Tauchfeuerverzinken genannt.

Das Feuerverzinken ist ein auf der Materialkunde beruhender Prozess, der zur Folge haben muss, dass der Stahl gegen Korrosion geschützt wird. Wird diese Schicht durchbrochen, tritt das Zink als Opferanode auf, so dass das Eisen vom Zink geschützt wird (auch als kathodischer Schutz bekannt). Beim Verzinken werden drei Legierungen gebildet, eine erste Eisen-Zink-, eine zweite Zink-Eisen- und eine dritte Zinklegierung. Zum Erhalten einer guten Haftung ist die Vorbehandlung von Stahl von entscheidender Bedeutung. Hierzu bedarf es der folgenden Prozessschritte:

Entfetten, Spülen, Beizen, Spülen, Fluxen, Trocknen, Tauchen.

Die Überzugsdicke ist von der Stahlzusammensetzung, der Materialdicke und der Zeit im Zinkbad abhängig. In der Verzinkungsnorm NEN-EN-ISO 1461 werden die Mindestschichtdicken vorgeschrieben (wie in der folgenden Übersicht angegeben), genauso wie der Zinkabtrag pro Jahr, der von den Umgebungsfaktoren abhängig ist (siehe Tabelle „Korrosionsklassen“).

Die Zinkschicht bildet außerdem eine ausgezeichnete Haftschiicht für weitere Nachbehandlungen wie das Bedecken mit Pulverbeschichtung und Farbschichten (besser bekannt als Duplexsystem).

Ein zusätzlicher Vorteil des Feuerverzinkens ist, dass entlang der Kanten und an Stellen, wo Gegenstände im Allgemeinen für Korrosion besonders empfindlich sind, die Zinkschicht wegen des Verhaltens der Flüssigkeit dicker ist.

Mindest-Zinkschichtdicken nach ISO 1461

- Mit Tauchverfahren

Materialdicke ≥ 6 mm = Mind. Zinkschichtdicke (Im Mittel) $85\mu\text{m}$

Materialdicke ≥ 3 mm to < 6 mm = Mind. Zinkschichtdicke (Im Mittel) $70\mu\text{m}$

Materialdicke $\geq 1,5$ mm to < 3 mm = Mind. Zinkschichtdicke (Im Mittel) $55\mu\text{m}$

Materialdicke $< 1,5$ mm = Mind. Zinkschichtdicke (Im Mittel) $45\mu\text{m}$

- Mit Trommelverfahren

Materialdicke ≥ 3 mm = Mind. Zinkschichtdicke (Im Mittel) $55\mu\text{m}$

Materialdicke < 3 mm = Mind. Zinkschichtdicke (Im Mittel) $45\mu\text{m}$

Anwendung entsprechend der Korrosionsbeständigkeit:

Korrosionsklassen nach EN ISO 12994

Korrosionskategorie	Atmosphärische Korrosion	Umgebung Innen	Umgebung Aussen	Oberflächenbehandlung
C1	$< 0,1\mu\text{m}$	Geheizte Gebäude mit neutralen Atmosphären: Büros, Läden, Schulen, hotels.		Elektrolytische Verzinkung (EG) EN ISO 2081
C2	$0,1 - 0,7\mu\text{m}$	Ungeheizte Gebäude mit Kondensatbildung: Lager, Sporthallen.	Ländlicher Raum, Atmosphäre mit geringer Verunreinigungen.	Sendzimir Verzinkung (PG) EN 10327 – EN 10143
C3	$0,7 - 2\mu\text{m}$	Produktionsräume mit hoher Luftfeuchtigkeit und leichter Luftverunreinigung infolge von industriellen Prozessen: Produktionshallen.	Stadt- und Industrieatmosphäre, mässige Verunreinigungen. Küstenbereiche mit geringer Salsbelastung.	Tauchfeuerverzinkung (DG) EN ISO 1461
C4	$2 - 4\mu\text{m}$	Produktionsräume mit hoher Luftfeuchtigkeit und hoher Luftverunreinigung infolge von industriellen Prozessen: Chemieanlagen, Schwimmbäder.	Industrielle Bereiche und Küstenbereiche mit geringer Salzbelastung.	Tauchfeuerverzinkung (DG) EN ISO 1461 Pulverbeschichtung (DG) EN ISO 12944
C5-I	$4 - 8\mu\text{m}$	Gebäude oder Bereiche mit nahezu ständiger Kondensation und mit starker Verunreinigung.	Industrielle Bereiche mit hoher Feuchte und aggressiver Atmosphäre.	Duplex (DU) (Tauchfeuerverzinkung + Pulverbeschichtung) Acier inoxydable Edelstahl AISI 316L
C5-M	$4 - 8\mu\text{m}$	Produktionsräume mit hoher Luftfeuchtigkeit und aggressiver Atmosphäre.	Küsten- oder Offshorebereiche mit Salzbelastung und hoher luftfeuchtigkeit.	Duplex (DU) (Tauchfeuerverzinkung + Pulverbeschichtung)

Klassifizierung der Korrosionsfestigkeit nach IEC61537

Klasse	referenz-Werkstoff und Oberflächenbehandlung
0(a)	keine
1	Elektrolytisch galvanisiert bis zu einer Mindestdicke von 5 µm
2	Elektrolytisch galvanisiert bis zu einer Mindestdicke von 12 µm
3	Vorgalvanisiert bis Grad 275 nach EN 10327 und EN 10326
4	Vorgalvanisiert bis Grad 350 nach EN 10327 und EN 10326
5	Endgalvanisiert auf eine Zinkbeschichtungsdicke von (minimum) 45 µm nach ISO 1461
6	Endgalvanisiert auf eine Zinkbeschichtungsdicke von (minimum) 55 µm nach ISO 1461
7	Endgalvanisiert auf eine Zinkbeschichtungsdicke von (minimum) 70 µm nach ISO 1461
8	Endgalvanisiert auf eine Zinkbeschichtungsdicke von (minimum) 85 µm nach ISO 1461
9A	Nichtrostender Stahl, hergestellt nach ASTM: A 240 / A 240M - 95a Bezeichnung S30400 oder EN 10088 Grad 1-4301 ohne eine Endbehandlung (b)
9B	Nichtrostender Stahl, hergestellt nach ASTM: A 240 / A 240M - 95a Bezeichnung S31603 oder EN 10088 Grad 1-4404 ohne eine Endbehandlung (b)
9C	Nichtrostender Stahl, hergestellt nach ASTM: A 240 / A 240M - 95a Bezeichnung S30400 oder EN 10088 Grad 1-4301 mit eine Endbehandlung (b)
9D	Nichtrostender Stahl, hergestellt nach ASTM: A 240 / A 240M - 95a Bezeichnung S30400 oder EN 10088 Grad 1-4301 mit eine Endbehandlung (b)
(a) Für Werkstoffe, für die keine Korrosionsbeständigkeitsklassifizierung angegeben ist.	
(b) Der Endbehandlungsprozess wird eingesetzt um den Schutz gegen Spaltsprungkorrosion und die Kontaminierung anderer Stähle zu verbessern.	