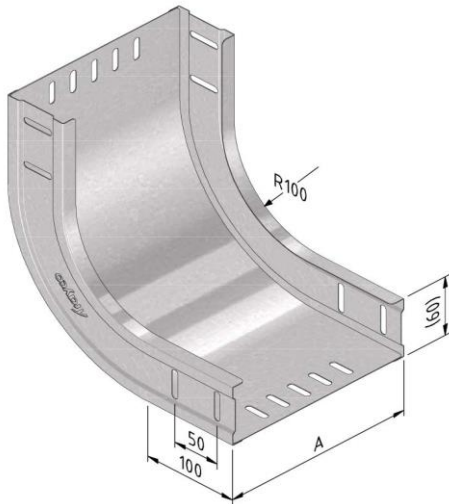


Fiche technique CT-RB (Coude intérieure)



Exécution: Ultra galva								
Produit	Numéro	Hauteur (mm)	Largeur (mm)	Longueur (mm)	Dim A (mm)	Fmax (kN)	Unité	Emballage (unité)
CT60-RB90-050-UG	19832	60	50	0	50		ST	1
CT60-RB90-075-UG	19833	60	75	0	75		ST	1
CT60-RB90-100-UG	19834	60	100	0	100		ST	1
CT60-RB90-150-UG	19835	60	150	0	150		ST	1
CT60-RB90-200-UG	19836	60	200	0	200		ST	1
CT60-RB90-300-UG	19837	60	300	0	300		ST	1
CT60-RB90-400-UG	19838	60	400	0	400		ST	1
CT60-RB90-500-UG	19839	60	500	0	500		ST	1
CT60-RB90-600-UG	19840	60	600	0	600		ST	1

Exécution: Sendzimir								
Produit	Numéro	Hauteur (mm)	Largeur (mm)	Longueur (mm)	Dim A (mm)	Fmax (kN)	Unité	Emballage (unité)
CT110-RB90-150-PG	11991	110	150	0	150		ST	1
CT110-RB90-200-PG	11992	110	200	0	200		ST	1
CT110-RB90-300-PG	11993	110	300	0	300		ST	1
CT110-RB90-400-PG	11994	110	400	0	400		ST	1
CT110-RB90-500-PG	11995	110	500	0	500		ST	1
CT35-RB90-050-PG	12116	35	50	0	50		ST	1
CT35-RB90-075-PG	12117	35	75	0	75		ST	1
CT35-RB90-100-PG	12118	35	100	0	100		ST	1
CT35-RB90-150-PG	12119	35	150	0	150		ST	1
CT35-RB90-200-PG	12120	35	200	0	200		ST	1
CT35-RB90-300-PG	12121	35	300	0	300		ST	1
CT35-RB90-400-PG	16331	35	400	0	400		ST	1
CT60-RB90-050-PG	10161	60	50	0	50		ST	1
CT60-RB90-075-PG	10162	60	75	0	75		ST	1
CT60-RB90-100-PG	10163	60	100	0	100		ST	1
CT60-RB90-150-PG	10164	60	150	0	150		ST	1
CT60-RB90-200-PG	10165	60	200	0	200		ST	1
CT60-RB90-300-PG	10166	60	300	0	300		ST	1
CT60-RB90-400-PG	10167	60	400	0	400		ST	1
CT60-RB90-500-PG	12122	60	500	0	500		ST	1
CT60-RB90-600-PG	12123	60	600	0	600		ST	1

Exécution:		Duplex						
Produit	Numéro	Hauteur (mm)	Largeur (mm)	Longueur (mm)	Dim A (mm)	Fmax (kN)	Unité	Emballage (unité)
CT60-RB90-050-DU	19937	60	50	0	50		ST	1
CT60-RB90-075-DU	19938	60	75	0	75		ST	1
CT60-RB90-100-DU	19939	60	100	0	100		ST	1
CT60-RB90-150-DU	19940	60	150	0	150		ST	1
CT60-RB90-200-DU	19941	60	200	0	200		ST	1
CT60-RB90-300-DU	19942	60	300	0	300		ST	1
CT60-RB90-400-DU	19943	60	400	0	400		ST	1
CT60-RB90-500-DU	19944	60	500	0	500		ST	1
CT60-RB90-600-DU	19945	60	600	0	600		ST	1

Exécution:		Galvanisé a chaud						
Produit	Numéro	Hauteur (mm)	Largeur (mm)	Longueur (mm)	Dim A (mm)	Fmax (kN)	Unité	Emballage (unité)
CT110-RB90-150-DG	12056	110	150	0	150		ST	1
CT110-RB90-200-DG	12057	110	200	0	200		ST	1
CT110-RB90-300-DG	12058	110	300	0	300		ST	1
CT110-RB90-400-DG	12059	110	400	0	400		ST	1
CT110-RB90-500-DG	12060	110	500	0	500		ST	1
CT35-RB90-050-DG	12166	35	50	0	50		ST	1
CT35-RB90-075-DG	12167	35	75	0	75		ST	1
CT35-RB90-100-DG	12168	35	100	0	100		ST	1
CT35-RB90-150-DG	12169	35	150	0	150		ST	1
CT35-RB90-200-DG	12170	35	200	0	200		ST	1
CT35-RB90-300-DG	12171	35	300	0	300		ST	1
CT35-RB90-400-DG	16332	35	400	0	400		ST	1

Exécution:		Poudrage						
Produit	Numéro	Hauteur (mm)	Largeur (mm)	Longueur (mm)	Dim A (mm)	Fmax (kN)	Unité	Emballage (unité)
CT110-RB90-150-CO	11904	110	150	0	150		ST	1
CT110-RB90-200-CO	11905	110	200	0	200		ST	1
CT110-RB90-300-CO	11906	110	300	0	300		ST	1
CT110-RB90-400-CO	11907	110	400	0	400		ST	1
CT110-RB90-500-CO	11908	110	500	0	500		ST	1
CT35-RB90-050-CO	12216	35	50	0	50		ST	1
CT35-RB90-075-CO	12217	35	75	0	75		ST	1
CT35-RB90-100-CO	12218	35	100	0	100		ST	1
CT35-RB90-150-CO	12219	35	150	0	150		ST	1
CT35-RB90-200-CO	12220	35	200	0	200		ST	1
CT35-RB90-300-CO	12221	35	300	0	300		ST	1
CT35-RB90-400-CO	16333	35	400	0	400		ST	1
CT60-RB90-050-CO	10805	60	50	0	50		ST	1
CT60-RB90-075-CO	10806	60	75	0	75		ST	1
CT60-RB90-100-CO	10807	60	100	0	100		ST	1
CT60-RB90-150-CO	10808	60	150	0	150		ST	1
CT60-RB90-200-CO	10809	60	200	0	200		ST	1
CT60-RB90-300-CO	10810	60	300	0	300		ST	1
CT60-RB90-400-CO	10811	60	400	0	400		ST	1
CT60-RB90-500-CO	12222	60	500	0	500		ST	1
CT60-RB90-600-CO	12223	60	600	0	600		ST	1

Instruction de montage:

-

Charge pratique:

Standard: -

Charge max: -

Diagramme de charge: -

Information supplémentaire:

Couplage avec: BN06-10

Liaison équipotentielle: IEC61537

Déclaration de conformité EC: EC directive 2014/35/EU (Low voltage) as modified by directive 93/68/EEC (CE marking)

UG

ULTRA GALVA (UG)

est un revêtement métallique hautement performant qui offre une protection de surface optimale dans une grande variété d'environnements agressifs et exigeants, à l'intérieur comme à l'extérieur. L'alliage unique de petites quantités de magnésium et/ou aluminium dans le bain de zinc offre une protection ULTRA avec un effet d'auto-guérison. Alors que le zinc est essentiel pour la protection cathodique, le magnésium empêche la rouille rouge. La couche de passivation qui vient en-dessous, crée un scellage qui ralentit les premières traces de rouille blanche.

ULTRA GALVA offre un certain nombre d'avantages par rapport à la finition traditionnelle de galvanisation à chaud.

- la couche de passivation offre un niveau de protection supérieur. Par conséquent, ULTRA GALVA, étant cathodique, s'auto-guérît en cas de rayures, de bords ou de perforations. Par rapport à la galvanisation à chaud, les produits restent très droits, aucune déviation n'apparaît ni flux ni taches.
 - peut facilement être traité à froid sans aucun risque sur les flocons grâce à la parfaite adhérence du revêtement sur le métal.
 - aucune broche zinc n'apparaît, ce qui permet d'installer les câbles de manière rapide en évitant tout risque d'endommagement des câbles ou de blessures des travailleurs.
 - ne demande pas d'entretien continu ni d'actions de post-peinture grâce à la durée de vie plus longue.
 - trois fois moins de zinc est appliqué par rapport à la finition par la galvanisation à chaud. Il y a donc moins d'impact sur les ressources naturelles et moins de pollution. De plus, son processus de production génère moins d'émissions de CO₂ et ULTRA GALVA est 100% recyclable.
- ULTRA GALVA est donc une alternative variée écologique de grande valeur en comparaison avec l'acier inoxydable et la galvanisation-à-chaud traditionnelle !

PG

Galvanisé Sendzimir (EN 10143) PG (pre-galvanised)

La galvanisation Sendzimir est une galvanisation par trempe en continu, sans traitement préliminaire au moyen de décapants ou de fondants. La galvanisation Sendzimir est caractérisée par des propriétés d'adhérence particulièrement bonnes et par une résistance élevée à la corrosion.

La caractéristique de cet acier est qu'il est pourvu d'une couche de zinc par un procédé continu d'immersion à chaud "avant" sa déformation mécanique. Cette couche de zinc est aisément déformable, et exerce sur les faces de coupe, jusqu'à 1,5 mm de profondeur, une action cathodique qui combat l'oxydation. L'acier est d'abord soumis à un nettoyage chimique et sa surface est rendue rugueuse afin de présenter une bonne adhérence; après la phase d'immersion, l'excès de zinc est éliminé par des lames d'air et l'acier acquiert une couche de passivation (très fine couche protectrice) qui empêche l'oxydation de la couche de zinc (rouille blanche).

L'épaisseur de la couche est généralement exprimée en g/m. L'acier Sendzimir le plus utilisé est le Z 275 = 275g/m² (pesé sur les deux faces), soit 18-20 µm (microns). L'acier galvanisé Sendzimir produit dans les lignes de galvanisation modernes présente généralement un aspect brillant uniforme. Le fleurage de la surface, qui était fréquent auparavant, a pratiquement disparu actuellement. Cet effet est obtenu par l'influence du plomb, mais il n'a aucune conséquence sur la qualité de la couche de zinc. L'utilisation de plomb est désormais interdite par les législations de plus en plus sévères en matière de protection de l'environnement.

DU

Revêtement Duplex DU (duplex coated)

Dans des applications où une résistance à la corrosion extrêmement élevée est exigée, par exemple la pétrochimie, les applications maritimes, nous conseillons toujours d'utiliser un revêtement duplex. Un revêtement duplex est composé d'une galvanisation à chaud, suivie par un revêtement de poudre (en une ou deux couches).

Les essais montrent que les pièces zinguées avec un revêtement de poudre (d'époxy) offrent une résistance à la corrosion jusqu'à 2,5 fois supérieure à la somme des durées de vie des deux systèmes séparément. Exemple: la durée de vie de la galvanisation à chaud est de 10 ans, celle du revêtement époxy 5 ans, et en combinant les deux on peut atteindre une durée de vie de 37 ans. Le surcoût d'un revêtement duplex se justifie donc en général aisément au regard du coût de l'entretien régulièrement répété pen-dant toutes ces années. (voir ci-dessous sous Galvanisation à chaud)

DG

Galvanisé à chaud (EN ISO 1461) DG (dipped-galvanised)

Des systèmes de chemins de câbles susceptibles d'être exposés à des conditions atmosphériques et/ou à des substances agressives (par exemple dans des applications pétrochimiques) subissent un traitement supplémentaire sous la forme d'une galvanisation à chaud. La galvanisation à chaud est également désignée par zingage à la pièce, zingage en bain fondu, galvanisation au trempé ou galvanisation par immersion à chaud. La galvanisation à chaud est un processus métallurgique dont le but est de protéger l'acier contre la corrosion. Si cette couche est rompue, le zinc fait alors office d'anode sacrificielle, de telle manière que le fer soit protégé par le zinc (effet connu également sous le nom de protection cathodique). Lors de la galvanisation, il se forme trois alliages: un premier: fer-zinc, un deuxième: zinc-fer et un troisième: zinc. Pour obtenir une bonne adhérence, le prétraitement de l'acier est extrêmement important, avec les étapes de dégraissage, rinçage, décapage, rinçage, fluxage, séchage et immersion. L'épaisseur de la couche dépend de la composition de l'acier, de l'épaisseur du matériau et de la durée d'immersion dans le bain de zinc. Dans la norme relative à la galvanisation NEN-EN-ISO 1461, on précise les épaisseurs de couche minimales (comme mentionné ci-dessous), ainsi que la perte de zinc par année, qui dépend des facteurs environnementaux.

La couche de zinc forme en outre une excellente couche d'accrochage pour d'autres revêtements tels que le revêtement par poudrage et des couches de peinture (mieux connu sous le nom de système duplex). Un avantage supplémentaire de la galvanisation à chaud est le fait que, le long des bords et aux points où des objets sont en général très sensibles à la corrosion, la couche de zinc est plus épaisse en raison du comportement du liquide.

Épaisseurs de couche de zinc minimales selon ISO 1461:

- Avec le procédé à la centrifugation

Épaisseur du matériau ≥ 6 mm épaisseur min. de la couche de zinc (moyenne) 85 μ m

Épaisseur du matériau 3 mm - 6 mm épaisseur min. de la couche de zinc (moyenne) 70 μ m

Épaisseur du matériau 1,5 mm - 3 mm épaisseur min. de la couche de zinc (moyenne) 55 μ m

Épaisseur du matériau $< 1,5$ mm épaisseur min. de la couche de zinc (moyenne) 45 μ m

- Avec le procédé au tambour (petites pièces)

Épaisseur du matériau ≥ 3 mm épaisseur min. de la couche de zinc (moyenne) 55 μ m

Épaisseur du matériau < 3 mm épaisseur min. de la couche de zinc (moyenne) 45 μ m

CO

Revêtement de poudre de polyester CO (coated)

Le revêtement de polyester sera utilisé dans des environnements moyens où l'aspect esthétique doit s'allier à la durabilité.

La caractéristique du revêtement de polyester est sa résistance à la décoloration par la lumière solaire.

Si son utilisation est requise dans des environnements plus agressifs, il est recommandé de travailler avec un revêtement d'époxy, qui est moins poreux et qui résiste donc mieux aux produits chimiques. L'inconvénient de la résine époxy est qu'elle change rapidement de coloration.

Si l'on veut bénéficier des deux avantages, on peut utiliser une couche de fond en époxy et une couche de finition en polyester. Comme pour toutes les techniques de surface précitées, une bonne préparation est ici également cruciale. Selon le matériau de base, il faudra dégraisser, rincer, décapier, rincer, appliquer une couche de conversion (p. ex. du chrome), rincer, rincer à l'eau déminéralisée, sécher.

Application selon la résistance contre la corrosion:

Classes de corrosion selon EN ISO 12994

Classe de corrosion	Corrosion Atmosphérique	Environnement intérieur	Air libre	Traitement de surface
C1	<0,1µm	Locaux chauffés avec atmosphère sèche: bureaux, écoles, magasins et hôtels.		Galvanisation électrolytique selon EN ISO 2081
C2	0,1 - 0,7µm	Bâtiments non chauffés avec température et humidité de l'air variables: halls de sports, entrepôts, magasins.	Environnement rural où une faible pollution est possible.	Galvanisation Sendzimir selon EN 10327 – EN 10143
C3	0,7 - 2µm	Locaux avec faible pollution de l'air et humidité de l'air modérée à cause de processus industriels: halles de production.	Environnements avec industrie légère et pollution de l'air modérée. Zones avec légères influences maritimes et zones résidentielles.	Galvanisation à chaud (Hot-dip) selon EN ISO 1461
C4	2 - 4µm	Locaux avec forte pollution de l'air et humidité de l'air élevée à cause de processus industriels: industrie chimique, piscines, chantiers navals.	Zones industrielles et environnement maritime avec teneur en sel modérée.	Galvanisation à chaud (Hot-dip) selon EN ISO 1461 Poudrage selon EN ISO 12944
C5-I	4 - 8µm	Bâtiments avec condensation permanente et forte pollution de l'air.	Zones industrielles avec atmosphère agressive et humidité de l'air élevée.	Duplex (Galvanisation à chaud + poudrage) Acier inoxydable AISI 316L
C5-M	4 - 8µm	Environnement maritime et offshore avec taux d'humidité élevé et haute teneur en sel.	Zones industrielles avec atmosphère agressive et humidité de l'air élevée.	Duplex (Galvanisation à chaud + poudrage)

Classification pour la résistance contre la corrosion selon IEC61537

Classe	Référence – Matériau et finition
0(a)	Aucun
1	Revêtement électrolytique d'épaisseur minimale 5 µm
2	Revêtement électrolytique d'épaisseur minimale 12 µm
3	Prégalvanisé avec grade 275 de la EN 10327 et de la EN 10326
4	Prégalvanisé avec grade 350 de la EN 10327 et de la EN 10326
5	Postgalvanisé avec un revêtement de zinc d'épaisseur moyenne (minimale) 45 µm selon l'ISO 1461 pour l'épaisseur de zinc uniquement
6	Postgalvanisé avec un revêtement de zinc d'épaisseur moyenne (minimale) 55 µm selon l'ISO 1461 pour l'épaisseur de zinc uniquement
7	Postgalvanisé avec un revêtement de zinc d'épaisseur moyenne (minimale) 70 µm selon l'ISO 1461 pour l'épaisseur de zinc uniquement
8	Postgalvanisé avec un revêtement de zinc d'épaisseur moyenne (minimale) 85 µm selon l'ISO 1461 pour l'épaisseur de zinc uniquement (communément acier à forte teneur en silicone)
9A	Acier inoxydable fabriqué pour ASTM: A 240/A 240M – 95a désignation S30400 ou grade 1-4301 de la EN 10088 sans traitement postérieur (b)
9B	Acier inoxydable fabriqué pour ASTM: A 240/A 240M – 95a désignation S31603 ou grade 1-4404 de la EN 10088 sans traitement postérieur (b)
9C	Acier inoxydable fabriqué pour ASTM: A 240/A 240M – 95a désignation S30400 ou grade 1-4301 de la EN 10088 avec traitement postérieur (b)
9D	Acier inoxydable fabriqué pour ASTM: A 240/A 240M – 95a désignation S31603 ou grade 1-4404 de la EN 10088 avec traitement postérieur (b)

(a) Pour les matériaux ne possédant pas de classification déclarée pour la résistance contre la corrosion.
(b) Le procédé de traitement postérieur est employé pour améliorer la protection contre la corrosion due à la présence de craquelures et contre la contamination par d'autres aciers.