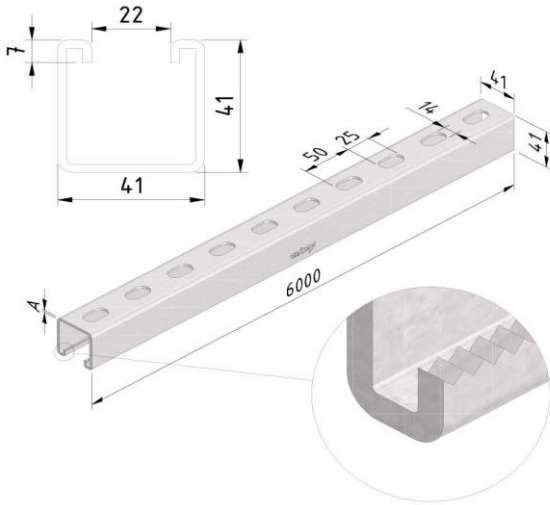


Technische specificaties SP41-41-6 (Draagprofiel)



Uitvoering: Ultra galva		Product	Nummer	Hoogte (mm)	Breedte (mm)	Lengte (mm)	Maat A (mm)	Fmax (kN)	Eenheid	Verpakking (eenheid)
		SP41-41-25-6UG	18418	41	41	6000	2,5		M	6

Uitvoering: Sendzimir		Product	Nummer	Hoogte (mm)	Breedte (mm)	Lengte (mm)	Maat A (mm)	Fmax (kN)	Eenheid	Verpakking (eenheid)
		SP41-41-25-6PG	10303	41	41	6000	2,5		M	6

Uitvoering: Duplex		Product	Nummer	Hoogte (mm)	Breedte (mm)	Lengte (mm)	Maat A (mm)	Fmax (kN)	Eenheid	Verpakking (eenheid)
		SP41-41-25-6DU	10678	41	41	6000	2,5		M	6

Uitvoering: Thermisch verzinkt		Product	Nummer	Hoogte (mm)	Breedte (mm)	Lengte (mm)	Maat A (mm)	Fmax (kN)	Eenheid	Verpakking (eenheid)
		SP41-41-25-6DG	10302	41	41	6000	2,5		M	6

Uitvoering: Poedercoating		Product	Nummer	Hoogte (mm)	Breedte (mm)	Lengte (mm)	Maat A (mm)	Fmax (kN)	Eenheid	Verpakking (eenheid)
		SP41-41-25-6CO	10679	41	41	6000	2,5		M	6

Montage instructie:

-

Werklast:

Norm: -

Max. last: -

Belasting diagram: -

Bijkomende informatie:

Te koppelen met:	CP41
Equipotentiaalverbinding:	IEC61537
EC conformiteitsverklaring:	EC directive 2014/35/EU (Low voltage) as modified by directive 93/68/EEC (CE marking)

UG

ULTRA GALVA (UG)

is een hoogwaardige metaalcoating die een optimale oppervlaktebescherming biedt in een grote verscheidenheid aan agressieve en veeleisende omgevingen, zowel binnen als buiten. Door de unieke legering van kleine hoeveelheden magnesium en/of aluminium in het zinkbad ontstaat een ULTRA bescherming met zelfhelende werking. Terwijl zink essentieel is voor een kathodische bescherming, voorkomt magnesium roodroest. De passivatielaag die hier bovenop komt, zorgt dan weer voor een seal die de eerste sporen van witroest afremt.

ULTRA GALVA biedt een aantal voordelen in vergelijking met de traditionele hot-dip afwerking.

- de passiveringslaag biedt een superieur beschermingsniveau. ULTRA GALVA, met zijn kathodische bescherming, is zelfherstellend bij krassen, randen of perforaties. In vergelijking met hot-dip blijven de artikelen zeer recht, treden er geen deformaties, flux noch doffe plekken op.
- kan gemakkelijk koud worden verwerkt zonder enig risico op vlokken, dit dankzij de perfecte hechting van de coating op het metaal.
- er verschijnen geen zinkpinnen, men kan kabels snel installeren zonder enig risico op beschadiging van kabels of letsel van werknemers.
- geen doorlopend onderhoud of nabehandelingsacties dankzij de langere levensduur
- er wordt driemaal minder zink aangebracht in vergelijking met hot-dip afwerking. Er is dus minder impact op natuurlijke bronnen en minder vervuiling. Bovendien genereert het productieproces minder CO₂-uitstoot en is ULTRA GALVA 100% recycleerbaar.

Het vormt dus een gevarieerd waardevol milieuvriendelijk alternatief voor de traditionele RVS en hot-dip afwerking !

PG

Sendzimir verzinkt (EN 10143) PG (pre-galvanised)

Producten uit Sendzimir of continu thermisch verzinkte staalplaat en coils worden meestal daar toegepast waar een beperkte chemische verontreiniging mogelijk is zoals bijvoorbeeld burelen, industriële gebouwen, overdekte parkings e.d..

Karakteristiek voor dit staal is dat het "voor" mechanisch vervormen voorzien wordt van een zinklaag door middel van een continu dompel proces.

Deze zinklaag laat zich makkelijk vervormen, op snijvlakken treedt tot 1.5mm een kathodische werking op die oxidatie tegengaat.

Het staal wordt eerst chemisch gereinigd en opgeruwd om een goede hechting te bekomen, na het dompelproces wordt het overtollige zink afgeblazen en bekomt het een extra passivatielaag (zeer kleine bescherming) om oxidatie van de zinklaag tegen te gaan (witte roest). De laagdikte wordt meestal uitgedrukt in g/m². Het meest ingezette Sendzimir staal is Z 275 = 275g/m² (tweezijdig gewogen), dit komt overeen met 18-20 µm (micron).

Sendzimir verzinkt staal afkomstig van moderne verzinklijnen heeft in het algemeen een egaal glanzend uiterlijk. Het vroeger veel voorkomende gebloemde oppervlak komt tegenwoordig nagenoeg niet meer voor. Dit effect bekomt men onder invloed van lood maar heeft geen invloed op de kwaliteit van de laag. Door de steeds strengere milieuwetgevingen werd het gebruik van lood verboden.

DU

Duplex coaten DU (duplex coated)

Bij toepassingen waar een uitermate hoge corrosieweerstand wordt geëist zoals petrochemie, maritieme toepassingen adviseren wij onze klanten gebruik te maken van een duplex coating. Een duplex coating is opgebouwd uit een thermische verzinking, gevolgd door een poedercoating (al dan niet twee laags).

Onderzoek toont aan dat verzinkte stukken met een (epoxy)poedercoating, een corrosieweerstand bieden die tot 2,5 keer hoger ligt dan de som van de levensduur van beide systemen afzonderlijk.

Bijvoorbeeld: Levensduur thermisch verzinken 10 jaar, epoxycoating 5 jaar dan kan men in combinatie een levensduur bekomen tot 37 jaar. De meerkost van een duplex coating weegt dus over het algemeen makkelijk op tegen de kostprijs van regelmatig wederkerend onderhoud om de zoveel jaren. (zie onder bij thermisch verzinken)

DG

Thermisch verzinkt (EN ISO 1461) DG (dipped-galvanised)

Indien kabeldraagsystemen worden blootgesteld aan weersomstandigheden en/of agressieve stoffen (zoals petrochemische toepassingen), krijgen deze een extra behandeling onder de vorm van thermische verzinking. Thermisch verzinken wordt ook wel stukverzinken, volbadverzinken, vuurverzinken of hot-dip galvaniseren genoemd.

Thermisch verzinken is een materiaalkundig proces dat ertoe moet leiden dat staal beschermd wordt tegen corrosie. Wordt deze laag doorbroken, dan treedt het zink op als offeranode, zodat het ijzer door het zink beschermd wordt (ook gekend als kathodische bescherming). Bij het verzinken worden drie legeringen gevormd een eerste ijzer-zink, een tweede zink-ijzer en een derde zink. Om een goede hechting te bekomen is de voorbehandeling van het staal van cruciaal belang hierbij heeft men de volgende processtappen, ontvetten, spoelen, beitsen, spoelen, fluxen, drogen, dippen.

De laagdikte is afhankelijk van de staalsamenstelling, de materiaaldikte en de tijd in het zinkbad. In de verzinknorm NEN-EN-ISO 1461 worden de minimale laagdiktes voorgeschreven (zoals weergegeven in volgend overzicht), net als de zinkafname per jaar welke afhankelijk is van de omgevingsfactoren. De zinklaag vormt bovendien een uitstekende hechtlaag voor verdere nabehandelingen zo als bedekken met poedercoating en verflagen (beter gekend als duplex systeem).

Een bijkomend voordeel van thermisch verzinken is dat langs randen en punten, waar voorwerpen over het algemeen extra gevoelig zijn voor corrosie, de zinklaag dikker is vanwege het gedrag van de vloeistof.

Minimale zinklaagdiktes volgens ISO 1461:

- Met dompelmethode

Materiaaldikte ≥ 6 mm = min. zinlaagdikte (gemiddeld) 85 μ m

Materiaaldikte 3 mm - 6 mm = min. zinlaagdikte (gemiddeld) 70 μ m

Materiaaldikte 1,5 mm - 3 mm = min. zinlaagdikte (gemiddeld) 55 μ m

Materiaaldikte < 1,5 mm = min. zinlaagdikte (gemiddeld) 45 μ m

- Met trommelmethode (kleinere stukken)

Materiaaldikte ≥ 3 mm = min. zinlaagdikte (gemiddeld) 55 μ m

Materiaaldikte < 3 mm = min. zinlaagdikte (gemiddeld) 45 μ m

CO

Polyesterpoedercoating CO (coated)

Het polyestercoaten zal toegepast worden in matige omgevingen waar het esthetische aspect en duurzaamheid samen dienen te gaan. Het karakteristiek van polyestercoating is weerstand tegen verkleuring door zonlicht.

Indien toepassing in meer agressievere omgeving vereist wordt aanbevolen met een epoxycoating te werken, deze is minder poreus en dus beter bestand tegen chemicaliën. Nadeel van een epoxycoating is dan weer de snelle verkleuring.

Wenst men beide voordelen te kunnen genieten dan kan overgegaan worden naar een epoxyprimer met polyester top coat. Evenzeer zoals bij alle voorgaande oppervlaktetechnieken is hier terug een goede voorbehandeling cruciaal. Afhankelijk van het basismateriaal zal men hier ontvetten, spoelen, beitsen, spoelen, conversielaag toepassen (bvb chrom), spoelen, demispoelen, drogen.

Toepassingsgebied volgens corrosieweerstand:

Corrosieklassen volgens EN ISO 12994

Corrosie-klasse	Atmosferische corrosie	Binnenomgeving	Open lucht	Oppervlakte behandeling
C1	<0,1µm	Verwarmde ruimtes met droge atmosfeer: kantoren, scholen, winkels en hotels.		Elektrolytische verzinking (EG) EN ISO 2081
C2	0,1 - 0,7µm	Niet verwarmde gebouwen met wisselende temperatuur en luchtvochtigheid: sporthallen, magazijnen, winkels.	Landelijke omgeving waar een lage verontreiniging mogelijk is.	Sendzimir verzinking (PG) EN 10327 – EN 10143
C3	0,7 - 2µm	Ruimtes met lage luchtvervuiling en middelmatige luchtvochtigheid t.g.v. industriële processen: productiehallen.	Omgevingen met lichte industrie en middelmatige luchtverontreiniging. Gebieden met lichte maritieme invloeden en woonzones.	Thermische verzinking (DG) EN ISO 1461
C4	2 - 4µm	Ruimtes met hoge luchtvervuiling en hoge luchtvochtigheid t.g.v. industriële processen: chemische industrie, zwembaden, scheepswerven.	Industriële gebieden en maritieme omgeving met gemiddeld zoutgehalte.	Thermische verzinking (DG) EN ISO 1461 Poedercoating (CO) EN ISO 12944
C5-I	4 - 8µm	Gebouwen met bijna constante condensatie en hoge luchtverontreiniging.	Industriële gebieden met agressieve atmosfeer en hoge luchtvochtigheid.	Duplex (DU) (Thermische verzinking + poedercoating) Roestvrij staal AISI 316L
C5-M	4 - 8µm	Maritieme en offshore omgeving met hoge vochtigheidsgraad en hoog zoutgehalte.	Industriële gebieden met agressieve atmosfeer en hoge luchtvochtigheid.	Duplex (DU) (Dipped galvanised + Polyester coating)

Classificatie voor weerstand tegen corrosie volgens IEC61537

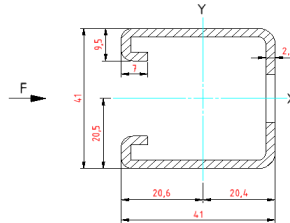
Klasse	Referentie- materiaal en afwerking
0(a)	Geen
1	Elektrolytisch gegalvaniseerd tot een minimale dikte van 5 µm
2	Elektrolytisch gegalvaniseerd tot een minimale dikte van 12 µm
3	Voorverzinkt naar klasse 275 volgens EN 10327 en EN 10326
4	Voorverzinkt naar klasse 350 to EN 10327 and EN 10326
5	Naverzinkt tot een gemiddelde zinklaagdikte (minimum) van 45 µm volgens ISO 1461
6	Naverzinkt tot een gemiddelde zinklaagdikte (minimum) van 55 µm volgens ISO 1461
7	Naverzinkt tot een gemiddelde zinklaagdikte (minimum) van 70 µm volgens ISO 1461
8	Naverzinkt tot een gemiddelde zinklaagdikte (minimum) van 85 µm volgens ISO 1461
9A	Roestvast staal vervaardigd volgens ASTM: A 240 / A 240M - 95a aanduiding S30400 of EN 10088 klasse 1-4301 zonder een nabehandeling (b)
9B	Roestvast staal vervaardigd volgens ASTM: A 240 / A 240M - 95a aanduiding S31603 of EN 10088 klasse 1-4404 zonder een nabehandeling (b)
9C	Roestvast staal vervaardigd volgens ASTM: A 240 / A 240M - 95a aanduiding S30400 of EN 10088 klasse 1-4301 met een nabehandeling (b)
9D	Roestvast staal vervaardigd volgens ASTM: A 240 / A 240M - 95a aanduiding S31603 of EN 10088 klasse 1-4404 met een nabehandeling (b)

(a) Voor materialen waarvoor geen corrosieweerstand is aangegeven.

(b) Het nabehandelingsproces wordt gebruikt voor bescherming tegen spleetcorrosie en contaminatie door andere staalsoorten.

SP41-41-25 (puntbelasting ondersteuning 2 punten)

Breukspanning St37	370 N/mm ²
E	210000 N/mm ²
sb (toegl. buigspanning St37)	160 N/mm ²
I _x	91336 mm ⁴
I _y	61976 mm ⁴
e _x	20,6 mm
e _y	20,5 mm
Veiligheidsfactor minimaal	2 (statische last)
W _x	4455 mm ³
W _y	3009 mm ³
M _b (buigmoment)	481 Nm



Max doorbuiging/kracht berekend op basis van max toelaatbare buigspanning

Ondersteuning	Kracht	Doorbuiging
L (mm)	F(N)	f (mm)
250	7696	0,19
500	3848	0,77
1000	1924	3,08
1500	1282	6,93
2000	962	12,32
2500	769	19,23
3000	641	27,70
3500	549	37,68
4000	481	49,28
4500	427	62,28
5000	384	76,83
5500	349	92,95
6000	320	110,64

SP41-41-25 (verdeelde last ondersteuning 2 punten)

Breukspanning St37	370 N/mm ²
E	210000 N/mm ²
sb (toegl. buigspanning St37)	160 N/mm ²
I _x	91336 mm ⁴
I _y	61976 mm ⁴
e _x	20,6 mm
e _y	20,5 mm
Veiligheidsfactor minimaal	2 (statische last)
W _x	4455 mm ³
W _y	3009 mm ³
M _b (buigmoment)	481 Nm

Max doorbuiging berekend op basis van max toelaatbare buigspanning

Ondersteuning	Kracht	Doorbuiging
L (mm)	F(N)	f (mm)
250	15392	0,24
500	7696	0,96
1000	3848	3,85
1500	2565	8,66
2000	1924	15,40
2500	1539	24,06
3000	1282	34,63
3500	1099	47,14
4000	962	61,60
4500	855	77,95
5000	769	96,17
5500	699	116,35
6000	641	138,52