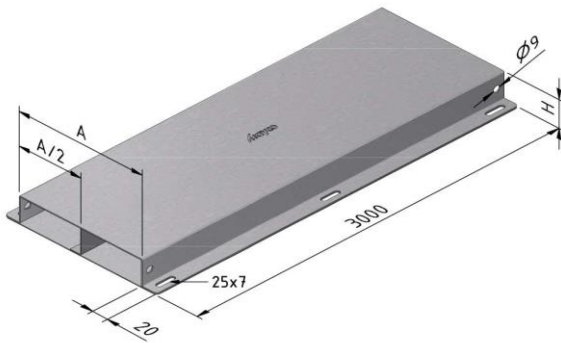


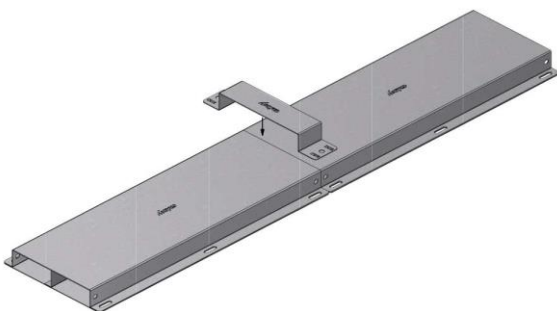
Fiche technique

FD-2C (Conduit de sol 2 comp.)



Exécution: Sendzimir								
Produit	Numéro	Hauteur (mm)	Largeur (mm)	Longueur (mm)	Dim A (mm)	Fmax (kN)	Unité	Emballage (unité)
FS-FD28-170-2C-3PG	15594	28	170	3000	170		M	3
FS-FD28-250-2C-3PG	15596	28	250	3000	250		M	3
FS-FD28-350-2C-3PG	15597	28	350	3000	350		M	3
FS-FD38-170-2C-3PG	15601	38	170	3000	170		M	3
FS-FD38-250-2C-3PG	15602	38	250	3000	250		M	3
FS-FD38-350-2C-3PG	15603	38	350	3000	350		M	3
FS-FD48-170-2C-3PG	15607	48	170	3000	170		M	3
FS-FD48-250-2C-3PG	15608	48	250	3000	250		M	3
FS-FD48-350-2C-3PG	15609	48	350	3000	350		M	3

Instruction de montage:



Charge pratique:

Standard: -
Charge max: -
Diagramme de charge: -

Information supplémentaire:

Couplage avec: FD-ACC-FB
Liaison équipotentielle: IEC61537
Déclaration de conformité EC: EC directive 2014/35/EU (Low voltage) as modified by directive 93/68/EEC (CE marking)

PG

Galvanisé Sendzimir (EN 10143) PG (pre-galvanised)

La galvanisation Sendzimir est une galvanisation par trempe en continu, sans traitement préliminaire au moyen de décapants ou de fondants. La galvanisation Sendzimir est caractérisée par des propriétés d'adhérence particulièrement bonnes et par une résistance élevée à la corrosion. La caractéristique de cet acier est qu'il est pourvu d'une couche de zinc par un procédé continu d'immersion à chaud "avant" sa déformation mécanique. Cette couche de zinc est aisément déformable, et exerce sur les faces de coupe, jusqu'à 1,5 mm de profondeur, une action cathodique qui combat l'oxydation. L'acier est d'abord soumis à un nettoyage chimique et sa surface est rendue rugueuse afin de présenter une bonne adhérence; après la phase d'immersion, l'excès de zinc est éliminé par des lames d'air et l'acier acquiert une couche de passivation (très fine couche protectrice) qui empêche l'oxydation de la couche de zinc (rouille blanche). L'épaisseur de la couche est généralement exprimée en g/m. L'acier Sendzimir le plus utilisé est le Z 275 = 275g/m² (pesé sur les deux faces), soit 18-20 µm (microns). L'acier galvanisé Sendzimir produit dans les lignes de galvanisation modernes présente généralement un aspect brillant uniforme. Le fleurage de la surface, qui était fréquent auparavant, a pratiquement disparu actuellement. Cet effet est obtenu par l'influence du plomb, mais il n'a aucune conséquence sur la qualité de la couche de zinc. L'utilisation de plomb est désormais interdite par les législations de plus en plus sévères en matière de protection de l'environnement.

Application selon la résistance contre la corrosion:

Classes de corrosion selon EN ISO 12994

Classe de corrosion	Corrosion Atmosphérique	Environnement intérieur	Air libre	Traitement de surface
C1	< 0,1µm	Locaux chauffés avec atmosphère sèche: bureaux, écoles, magasins et hôtels.		Galvanisation électrolytique selon EN ISO 2081
C2	0,1 - 0,7µm	Bâtiments non chauffés avec température et humidité de l'air variables: halls de sports, entrepôts, magasins.	Environnement rural où une faible pollution est possible.	Galvanisation Sendzimir selon EN 10327 – EN 10143
C3	0,7 - 2µm	Locaux avec faible pollution de l'air et humidité de l'air modérée à cause de processus industriels: halles de production.	Environnements avec industrie légère et pollution de l'air modérée. Zones avec légères influences maritimes et zones résidentielles.	Galvanisation à chaud (Hot-dip) selon EN ISO 1461
C4	2 - 4µm	Locaux avec forte pollution de l'air et humidité de l'air élevée à cause de processus industriels: industrie chimique, piscines, chantiers navals.	Zones industrielles et environnement maritime avec teneur en sel modérée.	Galvanisation à chaud (Hot-dip) selon EN ISO 1461 Poudrage selon EN ISO 12944
C5-I	4 - 8µm	Bâtiments avec condensation permanente et forte pollution de l'air.	Zones industrielles avec atmosphère agressive et humidité de l'air élevée.	Duplex (Galvanisation à chaud + poudrage) Acier inoxydable AISI 316L
C5-M	4 - 8µm	Environnement maritime et offshore avec taux d'humidité élevé et haute teneur en sel.	Zones industrielles avec atmosphère agressive et humidité de l'air élevée.	Duplex (Galvanisation à chaud + poudrage)

Classification pour la résistance contre la corrosion selon IEC61537

Classe	Référence – Matériau et finition
0(a)	Aucun
1	Revêtement électrolytique d'épaisseur minimale 5 µm
2	Revêtement électrolytique d'épaisseur minimale 12 µm
3	Prégalvanisé avec grade 275 de la EN 10327 et de la EN 10326
4	Prégalvanisé avec grade 350 de la EN 10327 et de la EN 10326
5	Postgalvanisé avec un revêtement de zinc d'épaisseur moyenne (minimale) 45 µm selon l'ISO 1461 pour l'épaisseur de zinc uniquement
6	Postgalvanisé avec un revêtement de zinc d'épaisseur moyenne (minimale) 55 µm selon l'ISO 1461 pour l'épaisseur de zinc uniquement
7	Postgalvanisé avec un revêtement de zinc d'épaisseur moyenne (minimale) 70 µm selon l'ISO 1461 pour l'épaisseur de zinc uniquement
8	Postgalvanisé avec un revêtement de zinc d'épaisseur moyenne (minimale) 85 µm selon l'ISO 1461 pour l'épaisseur de zinc uniquement (communément acier à forte teneur en silicone)
9A	Acier inoxydable fabriqué pour ASTM: A 240/A 240M – 95a désignation S30400 ou grade 1-4301 de la EN 10088 sans traitement postérieur (b)
9B	Acier inoxydable fabriqué pour ASTM: A 240/A 240M – 95a désignation S31603 ou grade 1-4404 de la EN 10088 sans traitement postérieur (b)
9C	Acier inoxydable fabriqué pour ASTM: A 240/A 240M – 95a désignation S30400 ou grade 1-4301 de la EN 10088 avec traitement postérieur (b)
9D	Acier inoxydable fabriqué pour ASTM: A 240/A 240M – 95a désignation S31603 ou grade 1-4404 de la EN 10088 avec traitement postérieur (b)
<p>(a) Pour les matériaux ne possédant pas de classification déclarée pour la résistance contre la corrosion. (b) Le procédé de traitement postérieur est employé pour améliorer la protection contre la corrosion due à la présence de craquelures et contre la contamination par d'autres aciers.</p>	