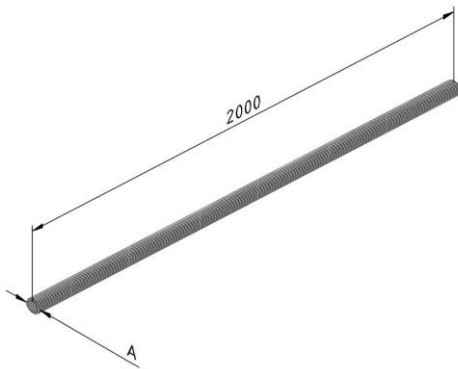


Technische specificaties

SS-ROD (Draadstang DIN 975)



Uitvoering:		Roestvrij staal 316						
Product	Nummer	Hoogte (mm)	Breedte (mm)	Lengte (mm)	Maat A (mm)	Fmax (kN)	Eenheid	Verpakking (eenheid)
ROD08-2SS316	14170	0	8	2000	M8		M	2

Montage instructie:

-

Werklast:

Norm: -

Max. last: -

Belasting diagram: -

Bijkomende informatie:

Te koppelen met: -

Equipotentiaalverbinding: IEC61537

EC conformiteitsverklaring: EC directive 2014/35/EU (Low voltage) as modified by directive 93/68/EEC (CE marking)

SS316

Roestvast staal (1.4404) AISI 316L

Het materiaal roestvast staal is beter bekend als "roestvrij" staal of inox.

Door het toevoegen van chroom(+13%) aan het ijzer ontstaat een bepaalde glans en wordt het metaal resistenter tegen corrosie.

Het voordeel tov andere beschermingen is dat het geen oppervlakkige bescherming is het roest"vrij" staal of beter het chroom vormt een onzichtbaar laagje chroomoxide wanneer het in aanraking komt met zuurstof, de oxidehuid. Dit laagje beschermt het onderliggende inox tegen verdere roestvorming (oxidatie). Wanneer de oxide laag beschadigd raakt komt het onderliggende inox terug in contact met zuurstof waarop het terug een beschermende laag vormt. Op deze manier herstelt het zichzelf wanneer het beschadigd wordt.

In bepaalde omstandigheden of bij beschadiging van de beschermende oxide-huid, kan de roestvorming plaatselijk snel plaatsvinden. Dit wordt o.a. veroorzaakt door chloriden of andere materialen (vaak ijzer) die zich nestelen in het oppervlak. Door deze verontreiniging kan putcorrosie ontstaan die de Inox aantast. Daarom wordt na het verwerken, het RVS behandeld waarbij alle mogelijke verontreinigingen worden verwijderd. Dit is het zogenaamde beitsen.

Toepassingsgebied volgens corrosieweerstand:

Corrosieklassen volgens EN ISO 12994

Corrosie-klasse	Atmosferische corrosie	Binnenomgeving	Open lucht	Oppervlakte behandeling
C1	< 0,1µm	Verwarmde ruimtes met droge atmosfeer: kantoren, scholen, winkels en hotels.		Elektrolytische verzinking (EG) EN ISO 2081
C2	0,1 - 0,7µm	Niet verwarmde gebouwen met wisselende temperatuur en luchtvochtigheid: sporthallen, magazijnen, winkels.	Landelijke omgeving waar een lage verontreiniging mogelijk is.	Sendzimir verzinking (PG) EN 10327 – EN 10143
C3	0,7 - 2µm	Ruimtes met lage luchtvervuiling en middelmatige luchtvochtigheid t.g.v. industriële processen: productiehallen.	Omgevingen met lichte industrie en middelmatige luchtverontreiniging. Gebieden met lichte maritieme invloeden en woonzones.	Thermische verzinking (DG) EN ISO 1461
C4	2 - 4µm	Ruimtes met hoge luchtvervuiling en hoge luchtvochtigheid t.g.v. industriële processen: chemische industrie, zwembaden, scheepswerven.	Industriële gebieden en maritieme omgeving met gemiddeld zoutgehalte.	Thermische verzinking (DG) EN ISO 1461 Poedercoating (CO) EN ISO 12944
C5-I	4 - 8µm	Gebouwen met bijna constante condensatie en hoge luchtverontreiniging.	Industriële gebieden met agressieve atmosfeer en hoge luchtvochtigheid.	Duplex (DU) (Thermische verzinking + poedercoating) Roestvrij staal AISI 316L
C5-M	4 - 8µm	Maritieme en offshore omgeving met hoge vochtigheidsgraad en hoog zoutgehalte.	Industriële gebieden met agressieve atmosfeer en hoge luchtvochtigheid.	Duplex (DU) (Dipped galvanised + Polyester coating)

Classificatie voor weerstand tegen corrosie volgens IEC61537

Klasse	Referentie- materiaal en afwerking
0(a)	Geen
1	Elektrolytisch gegalvaniseerd tot een minimale dikte van 5 µm
2	Elektrolytisch gegalvaniseerd tot een minimale dikte van 12 µm
3	Voorverzinkt naar klasse 275 volgens EN 10327 en EN 10326
4	Voorverzinkt naar klasse 350 to EN 10327 and EN 10326
5	Naverzinkt tot een gemiddelde zinklaagdikte (minimum) van 45 µm volgens ISO 1461
6	Naverzinkt tot een gemiddelde zinklaagdikte (minimum) van 55 µm volgens ISO 1461
7	Naverzinkt tot een gemiddelde zinklaagdikte (minimum) van 70 µm volgens ISO 1461
8	Naverzinkt tot een gemiddelde zinklaagdikte (minimum) van 85 µm volgens ISO 1461
9A	Roestvast staal vervaardigd volgens ASTM: A 240 / A 240M - 95a aanduiding S30400 of EN 10088 klasse 1-4301 zonder een nabehandeling (b)
9B	Roestvast staal vervaardigd volgens ASTM: A 240 / A 240M - 95a aanduiding S31603 of EN 10088 klasse 1-4404 zonder een nabehandeling (b)
9C	Roestvast staal vervaardigd volgens ASTM: A 240 / A 240M - 95a aanduiding S30400 of EN 10088 klasse 1-4301 met een nabehandeling (b)
9D	Roestvast staal vervaardigd volgens ASTM: A 240 / A 240M - 95a aanduiding S31603 of EN 10088 klasse 1-4404 met een nabehandeling (b)
(a) Voor materialen waarvoor geen corrosieweerstand is aangegeven.	
(b) Het nabehandelingsproces wordt gebruikt voor bescherming tegen spleetcorrosie en contaminatie door andere staalsoorten.	