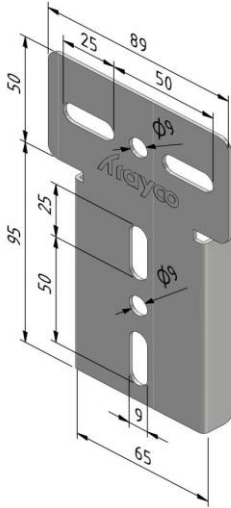


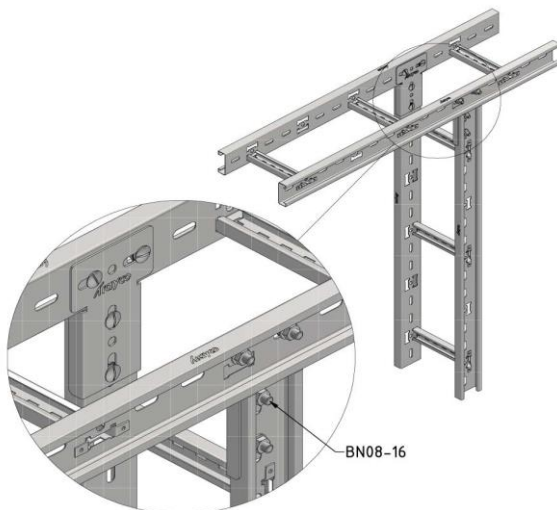
Fiche technique

SS-CLFI60-VBR (Dérivation verticale CLFI60)



| Exécution: | Acier inoxydable 316 | | | | | | | |
|------------------|----------------------|-----------------|-----------------|------------------|---------------|--------------|-------|----------------------|
| Produit | Numéro | Hauteur (mm) | Largeur (mm) | Longueur (mm) | Dim A (mm) | Fmax (kN) | Unité | Emballage (unité) |
| CLFI60-VBR-SS316 | 18202 | 60 | 0 | 0 | | | ST | 10 |

Instruction de montage:



Charge pratique:

- Standard: -
- Charge max: -
- Diagramme de charge: -

Information supplémentaire:

Couplage avec: BN08-16

Liaison équipotentielle: IEC61537

Déclaration de conformité EC: EC directive 2014/35/EU (Low voltage) as modified by directive 93/68/EEC (CE marking)

SS316

Acier inoxydable (1.4404) AISI 316L

Le matériau acier résistant à la corrosion est plus connu sous l'appellation acier "inoxydable" ou inox. L'addition de chrome (+13 %) au fer lui confère un certain éclat et le métal est plus résistant à la corrosion.

L'avantage par rapport à d'autres couches de protection est que l'acier est "exempt" de corrosion sans aucune protection superficielle, ou plus exactement que le chrome forme une fine couche invisible d'oxyde de chrome lorsqu'il vient en contact avec l'oxygène, à savoir la pellicule d'oxyde. Cette fine couche protège l'inox sous-jacent contre toute nouvelle corrosion (oxydation).

Lorsque la couche d'oxyde est endommagée, l'inox sous-jacent vient de nouveau en contact avec de l'oxygène et il se forme une nouvelle couche de protection. De cette manière, elle se régénère elle-même lorsqu'elle est endommagée.

Dans certaines circonstances, ou lorsque la pellicule d'oxyde protectrice est endommagée, la corrosion peut survenir localement très vite. Celle-ci est causée notamment par des chlorures ou d'autres matériaux (souvent le fer) qui se nichent dans la surface.

Ces impuretés peuvent être à l'origine d'une corrosion par piqûres, qui attaque l'inox. C'est pourquoi, après la mise en oeuvre, l'acier inoxydable est soumis à un traitement destiné à éliminer toutes les impuretés éventuelles. Ce traitement s'appelle le décapage.

Application selon la résistance contre la corrosion:

Classes de corrosion selon EN ISO 12994

| Classe de corrosion | Corrosion Atmosphérique | Environnement intérieur | Air libre | Traitement de surface |
|---------------------|-------------------------|--|--|--|
| C1 | < 0,1µm | Locaux chauffés avec atmosphère sèche: bureaux, écoles, magasins et hôtels. | | Galvanisation électrolytique selon EN ISO 2081 |
| C2 | 0,1 - 0,7µm | Bâtiments non chauffés avec température et humidité de l'air variables: halls de sports, entrepôts, magasins. | Environnement rural où une faible pollution est possible. | Galvanisation Sendzimir selon EN 10327 – EN 10143 |
| C3 | 0,7 - 2µm | Locaux avec faible pollution de l'air et humidité de l'air modérée à cause de processus industriels: halles de production. | Environnements avec industrie légère et pollution de l'air modérée. Zones avec légères influences maritimes et zones résidentielles. | Galvanisation à chaud (Hot-dip) selon EN ISO 1461 |
| C4 | 2 - 4µm | Locaux avec forte pollution de l'air et humidité de l'air élevée à cause de processus industriels: industrie chimique, piscines, chantiers navals. | Zones industrielles et environnement maritime avec teneur en sel modérée. | Galvanisation à chaud (Hot-dip) selon EN ISO 1461 Poudrage selon EN ISO 12944 |
| C5-I | 4 - 8µm | Bâtiments avec condensation permanente et forte pollution de l'air. | Zones industrielles avec atmosphère agressive et humidité de l'air élevée. | Duplex (Galvanisation à chaud + poudrage) Acier inoxydable AISI 316L |
| C5-M | 4 - 8µm | Environnement maritime et offshore avec taux d'humidité élevé et haute teneur en sel. | Zones industrielles avec atmosphère agressive et humidité de l'air élevée. | Duplex (Galvanisation à chaud + poudrage) |

Classification pour la résistance contre la corrosion selon IEC61537

| Classe | Référence – Matériau et finition |
|--|---|
| 0(a) | Aucun |
| 1 | Revêtement électrolytique d'épaisseur minimale 5 µm |
| 2 | Revêtement électrolytique d'épaisseur minimale 12 µm |
| 3 | Prégalvanisé avec grade 275 de la EN 10327 et de la EN 10326 |
| 4 | Prégalvanisé avec grade 350 de la EN 10327 et de la EN 10326 |
| 5 | Postgalvanisé avec un revêtement de zinc d'épaisseur moyenne (minimale) 45 µm selon l'ISO 1461 pour l'épaisseur de zinc uniquement |
| 6 | Postgalvanisé avec un revêtement de zinc d'épaisseur moyenne (minimale) 55 µm selon l'ISO 1461 pour l'épaisseur de zinc uniquement |
| 7 | Postgalvanisé avec un revêtement de zinc d'épaisseur moyenne (minimale) 70 µm selon l'ISO 1461 pour l'épaisseur de zinc uniquement |
| 8 | Postgalvanisé avec un revêtement de zinc d'épaisseur moyenne (minimale) 85 µm selon l'ISO 1461 pour l'épaisseur de zinc uniquement (communément acier à forte teneur en silicone) |
| 9A | Acier inoxydable fabriqué pour ASTM: A 240/A 240M – 95a désignation S30400 ou grade 1-4301 de la EN 10088 sans traitement postérieur (b) |
| 9B | Acier inoxydable fabriqué pour ASTM: A 240/A 240M – 95a désignation S31603 ou grade 1-4404 de la EN 10088 sans traitement postérieur (b) |
| 9C | Acier inoxydable fabriqué pour ASTM: A 240/A 240M – 95a désignation S30400 ou grade 1-4301 de la EN 10088 avec traitement postérieur (b) |
| 9D | Acier inoxydable fabriqué pour ASTM: A 240/A 240M – 95a désignation S31603 ou grade 1-4404 de la EN 10088 avec traitement postérieur (b) |
| <p>(a) Pour les matériaux ne possédant pas de classification déclarée pour la résistance contre la corrosion. (b) Le procédé de traitement postérieur est employé pour améliorer la protection contre la corrosion due à la présence de craquelures et contre la contamination par d'autres aciers.</p> | |