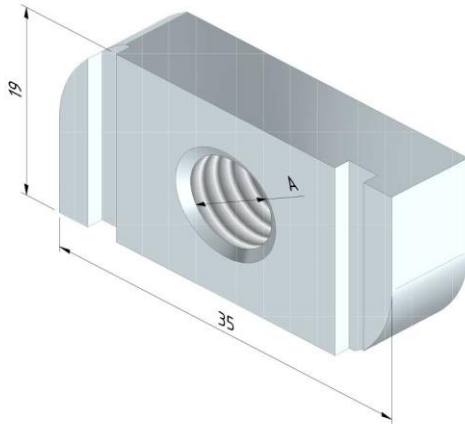


Technische specificaties

SLN41 (Glijmoer)



Uitvoering:		Elektrolytisch verzinkt						
Product	Nummer	Hoogte (mm)	Breedte (mm)	Lengte (mm)	Maat A (mm)	Fmax (kN)	Eenheid	Verpakking (eenheid)
SLN41-06-EG	10333	0	6	0	M6		ST	100
SLN41-08-EG	10334	0	8	0	M8		ST	100
SLN41-10-EG	10335	0	10	0	M10		ST	100
SLN41-12-EG	10336	0	12	0	M12		ST	100

Uitvoering:		Thermisch verzinkt						
Product	Nummer	Hoogte (mm)	Breedte (mm)	Lengte (mm)	Maat A (mm)	Fmax (kN)	Eenheid	Verpakking (eenheid)
SLN41-06-DG	10564	0	6	0	M6		ST	100
SLN41-08-DG	10565	0	8	0	M8		ST	100
SLN41-10-DG	10566	0	10	0	M10		ST	100
SLN41-12-DG	10567	0	12	0	M12		ST	100

Montage instructie:

-

Werklast:

Norm: -

Max. last: -

Belasting diagram: -

Bijkomende informatie:

Te koppelen met: HB06

Equipotentiaalverbinding: IEC61537

EC conformiteitsverklaring: EC directive 2014/35/EU (Low voltage) as modified by directive 93/68/EEC (CE marking)

EG

Elektrolytisch verzinkt (EN ISO 2081) EG (electro galvanised)

Elektrolytisch verzinkte producten worden meestal ingezet op plaatsen waar een beperkte chemische verontreiniging mogelijk is zoals bijvoorbeeld burelen, industriële gebouwen overdekte parkings e.d.

Elektrolytisch verzinken onderscheidt zich van het thermisch verzinken doordat de zinklaag hier wordt opgebouwd via elektrolyse. Hier heeft men geen thermische inwerkingen op het staal waardoor geen legeringslagen opgebouwd worden. Ook zijn de laagdiktes 6-8µm (micron) beperkter in vergelijking met thermisch verzinken.

Voor het eigenlijke verzinken doorloopt het staal een aantal voorbehandelingsstappen om een optimale hechting te kunnen garanderen (ontvettingstappen, beitsen, zuurdip, spoelingen...). Na het eigenlijke verzinken zal de zinklaag een passivatie en bichromaat laag krijgen gevolgd door een demi spoeling. De voordelen van het elektrolytisch verzinken zijn onder andere, geen thermische vervormingen ideaal voor assemblagestukken, mooie egale en gladde afwerking met hoge glans, goede elektrische geleiding, geen lopers of zinkpinnen.

DG

Thermisch verzinkt (EN ISO 1461) DG (dipped-galvanised)

Indien kabeldraagsystemen worden blootgesteld aan weersomstandigheden en/of agressieve stoffen (zoals petrochemische toepassingen), krijgen deze een extra behandeling onder de vorm van thermische verzinking. Thermisch verzinken wordt ook wel stukverzinken, volbadverzinken, vuurverzinken of hot-dip galvaniseren genoemd.

Thermisch verzinken is een materiaalkundig proces dat ertoe moet leiden dat staal beschermd wordt tegen corrosie. Wordt deze laag doorbroken, dan treedt het zink op als offeranode, zodat het ijzer door het zink beschermd wordt (ook gekend als kathodische bescherming). Bij het verzinken worden drie legeringen gevormd een eerste ijzer-zink, een tweede zink-ijzer en een derde zink. Om een goede hechting te bekomen is de voorbehandeling van het staal van cruciaal belang hierbij heeft men de volgende processtappen, ontvetten, spoelen, beitsen, spoelen, fluxen, drogen, dippen.

De laagdikte is afhankelijk van de staalsamenstelling, de materiaaldikte en de tijd in het zinkbad. In de verzinknorm NEN-EN-ISO 1461 worden de minimale laagdiktes voorgeschreven (zoals weergegeven in volgend overzicht), net als de zinkafname per jaar welke afhankelijk is van de omgevingsfactoren. De zinklaag vormt bovendien een uitstekende hechtlaag voor verdere nabehandelingen zo als bedekken met poedercoating en verflagen (beter gekend als duplex systeem).

Een bijkomend voordeel van thermisch verzinken is dat langs randen en punten, waar voorwerpen over het algemeen extra gevoelig zijn voor corrosie, de zinklaag dikker is vanwege het gedrag van de vloeistof.

Minimale zinklaagdiktes volgens ISO 1461:

- Met dompelmethode

Materiaaldikte ≥ 6 mm = min. zinlaagdikte (gemiddeld) 85µm

Materiaaldikte 3 mm - 6 mm = min. zinlaagdikte (gemiddeld) 70µm

Materiaaldikte 1,5 mm - 3 mm = min. zinlaagdikte (gemiddeld) 55µm

Materiaaldikte $< 1,5$ mm = min. zinlaagdikte (gemiddeld) 45µm

- Met trommelmethode (kleinere stukken)

Materiaaldikte ≥ 3 mm = min. zinlaagdikte (gemiddeld) 55µm

Materiaaldikte < 3 mm = min. zinlaagdikte (gemiddeld) 45µm

Toepassingsgebied volgens corrosieweerstand:

Corrosieklassen volgens EN ISO 12994

Corrosie-klasse	Atmosferische corrosie	Binnenomgeving	Open lucht	Oppervlakte behandeling
C1	<0,1µm	Verwarmde ruimtes met droge atmosfeer: kantoren, scholen, winkels en hotels.		Elektrolytische verzinking (EG) EN ISO 2081
C2	0,1 - 0,7µm	Niet verwarmde gebouwen met wisselende temperatuur en luchtvochtigheid: sporthallen, magazijnen, winkels.	Landelijke omgeving waar een lage verontreiniging mogelijk is.	Sendzimir verzinking (PG) EN 10327 – EN 10143
C3	0,7 - 2µm	Ruimtes met lage luchtvervuiling en middelmatige luchtvochtigheid t.g.v. industriële processen: productiehallen.	Omgevingen met lichte industrie en middelmatige luchtverontreiniging. Gebieden met lichte maritieme invloeden en woonzones.	Thermische verzinking (DG) EN ISO 1461
C4	2 - 4µm	Ruimtes met hoge luchtvervuiling en hoge luchtvochtigheid t.g.v. industriële processen: chemische industrie, zwembaden, scheepswerven.	Industriële gebieden en maritieme omgeving met gemiddeld zoutgehalte.	Thermische verzinking (DG) EN ISO 1461 Poedercoating (CO) EN ISO 12944
C5-I	4 - 8µm	Gebouwen met bijna constante condensatie en hoge luchtverontreiniging.	Industriële gebieden met agressieve atmosfeer en hoge luchtvochtigheid.	Duplex (DU) (Thermische verzinking + poedercoating) Roestvrij staal AISI 316L
C5-M	4 - 8µm	Maritieme en offshore omgeving met hoge vochtigheidsgraad en hoog zoutgehalte.	Industriële gebieden met agressieve atmosfeer en hoge luchtvochtigheid.	Duplex (DU) (Dipped galvanised + Polyester coating)

Classificatie voor weerstand tegen corrosie volgens IEC61537

Klasse	Referentie- materiaal en afwerking
0(a)	Geen
1	Elektrolytisch gegalvaniseerd tot een minimale dikte van 5 µm
2	Elektrolytisch gegalvaniseerd tot een minimale dikte van 12 µm
3	Voorverzinkt naar klasse 275 volgens EN 10327 en EN 10326
4	Voorverzinkt naar klasse 350 to EN 10327 and EN 10326
5	Naverzinkt tot een gemiddelde zinklaagdikte (minimum) van 45 µm volgens ISO 1461
6	Naverzinkt tot een gemiddelde zinklaagdikte (minimum) van 55 µm volgens ISO 1461
7	Naverzinkt tot een gemiddelde zinklaagdikte (minimum) van 70 µm volgens ISO 1461
8	Naverzinkt tot een gemiddelde zinklaagdikte (minimum) van 85 µm volgens ISO 1461
9A	Roestvast staal vervaardigd volgens ASTM: A 240 / A 240M - 95a aanduiding S30400 of EN 10088 klasse 1-4301 zonder een nabehandeling (b)
9B	Roestvast staal vervaardigd volgens ASTM: A 240 / A 240M - 95a aanduiding S31603 of EN 10088 klasse 1-4404 zonder een nabehandeling (b)
9C	Roestvast staal vervaardigd volgens ASTM: A 240 / A 240M - 95a aanduiding S30400 of EN 10088 klasse 1-4301 met een nabehandeling (b)
9D	Roestvast staal vervaardigd volgens ASTM: A 240 / A 240M - 95a aanduiding S31603 of EN 10088 klasse 1-4404 met een nabehandeling (b)

(a) Voor materialen waarvoor geen corrosieweerstand is aangegeven.

(b) Het nabehandelingsproces wordt gebruikt voor bescherming tegen spleetcorrosie en contaminatie door andere staalsoorten.